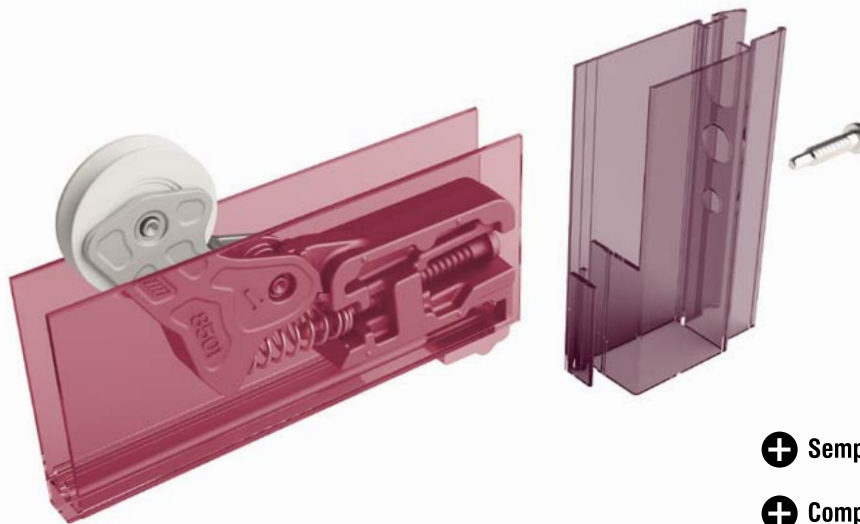


ROBSON SQUARE CUT



Innovazione, versatilità, tecnica.

ROBSON SQUARE CUT



Squadretta angolare per assemblaggio zanzariere, ante e scorrevoli realizzate con profili tagliati a 90°. Premontaggio ad incastro, fissaggio e regolazione mediante viti con impronta Recex®. Vendibile singolarmente o assemblata all'esclusivo carrellino con cuscinetto a sfere rivestito in polioossimetilene (POM*). Trattamento anticorrosione  su richiesta.

- ⊕ Semplicità di montaggio
- ⊕ Compatibile con carrellini standard
- ⊕ Carrellino regolabile in altezza
- ⊕ Duraturo
- ⊕ Antirumore